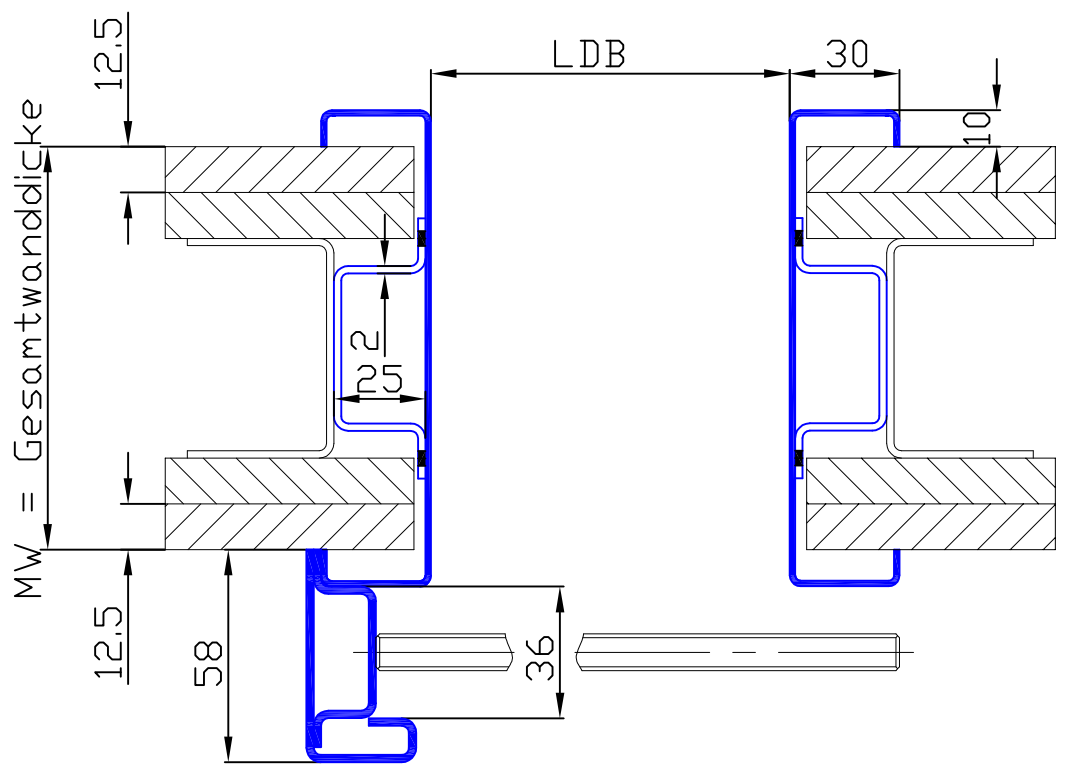


**Türblattmaße:**  
**B = LDB + 43 mm**  
**H = LDH + 20 mm**



Schieberichtung rechts, wie gezeichnet  
 Schieberichtung links, spiegelbildlich

Anmerkung:  
 Die Maulweitenkanten können  
 nur auf der Türgegenseite  
 geändert werden !

Schiebetürzarge vor der Wand laufend mit Glastür für GEZE Rollan 80	
Ständerwerk	
Profil: Sch B	S 04.02.12.1-00